

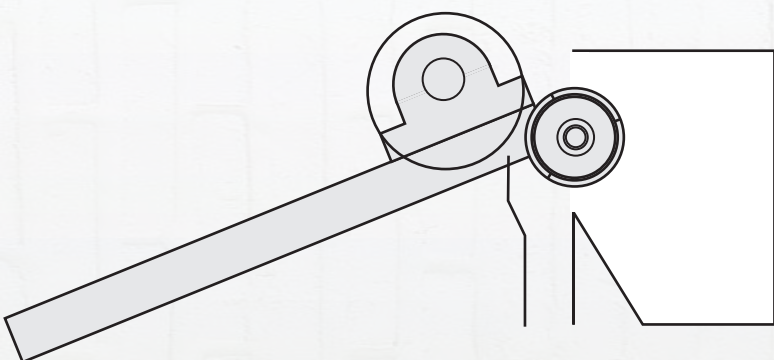
Faja Transportadora

Un equipo del Grupo Emrecos

Las fajas transportadoras permiten movilizar el material o carga entre las diferentes etapas del proceso KGMC, haciéndolo más fluido y continuo. Una banda sin fin (unida en sus dos extremos), es arrastrada por la fricción generada por un tambor motriz (también conocido como polea de cabeza) y retornada nuevamente en un ciclo continuo por una polea de cola que gira libremente situada al extremo contrario de la polea motriz.

Función:

- Alimentar al molino pulverizador con mineral chancado de 1/4 de pulgada.



DATOS TÉCNICOS:

Faja Transportadora para Molino Pulverizador			
FABRICANTE: Grupo Emrecos	MODELO: F 3	MARCA: Emrecos	
Altura: 1.50 m	Ancho: 0.50 m	Largo: 2.10 m	Peso: 300 kg
Capacidad de Procesamiento de Minerales: 7ton/ 24 hrs		MOTOREDUCTOR: Motor eléctrico de 2Hp, 1800 RPM	

Recomendaciones:

- Realizar constantemente la lubricación de las chumaceras
- Regular la tensión de la faja constantemente, para ello el equipo cuenta con un sistema regulable que permite regular la tensión de la faja.